

METAL JOINTS

BLACK (BK) / SILVER (SV) / NICKEL-CONDUCTIVE (NI)

<p>H-1(MJ-2101BK)</p>  <p>■240ea/box ■73g/ea</p>	<p>H-1B(MJ-2201BK)</p>  <p>■240ea/box ■65g/ea</p>	<p>H-2(MJ-2102BK)</p>  <p>■150ea/box ■98g/ea</p>
<p>H-3(MJ-2103BK)</p>  <p>■70ea/box ■136g/ea</p>	<p>H-4(MJ-2104BK)</p>  <p>■180ea/box ■116g/ea</p>	<p>H-5(MJ-2105BK)</p>  <p>■300ea/box ■44g/ea</p>
<p>H-6(MJ-2106BK)</p>  <p>■300ea/box ■57g/ea</p>	<p>H-6B(MJ-2206BK)</p>  <p>■300ea/box ■39g/ea</p>	<p>H-7(MJ-2107BK)</p>  <p>■180ea/box ■52g/ea</p>
<p>H-7B(MJ-2207BK)</p>  <p>■180ea/box ■47g/ea</p>	<p>H-8(MJ-2108BK)</p>  <p>■300ea/box ■48g/ea</p>	<p>H-9(MJ-2109BK)</p>  <p>■100ea/box ■143g/ea</p>
<p>H-10(MJ-2110BK)</p>  <p>■180ea/box ■66g/ea</p>	<p>H-11(MJ-2111BK)</p>  <p>■200ea/box ■67g/ea</p>	<p>H-11B(MJ-2211BK)</p>  <p>■200ea/box ■67g/ea</p>

METAL JOINTS

BLACK (BK) / SILVER (SV) / NICKEL-CONDUCTIVE (NI)

<p>H-12(MJ-2112BK)</p>  <p>■200ea/box ■63g/ea</p>	<p>H-13(MJ-2113BK)</p>  <p>■140ea/box ■97g/ea</p>	<p>H-14(MJ-2114BK)</p>  <p>■150ea/box ■81g/ea</p>
<p>H-15A(MJ-2115BK)</p>  <p>■300ea/box ■43g/ea</p>	<p>H-15B(MJ-2215BK)</p>  <p>■300ea/box ■38g/ea</p>	<p>H-16(MJ-2116BK)</p>  <p>■300ea/box ■54g/ea</p>
<p>H-16B(MJ-2216BK)</p>  <p>■300ea/box ■54g/ea</p>	<p>H-17(MJ-2117BK)</p>  <p>■180ea/box ■71g/ea</p>	<p>H-18(MJ-2118BK)</p>  <p>■240ea/box ■69g/ea</p>
<p>H-19(MJ-2119BK)</p>  <p>■250ea/box ■64g/ea</p>	<p>H-20(MJ-2120BK)</p>  <p>■150ea/box ■97g/ea</p>	<p>H-21(MJ-2121BK)</p>  <p>■150ea/box ■104g/ea</p>
<p>H-45A(MJ-2145BK)</p>  <p>■140ea/box ■64g/ea</p>	<p>H-45B(MJ-2245BK)</p>  <p>■140ea/box ■64g/ea</p>	<p>H-108(MJ-21108BK)</p>  <p>■140ea/box ■106g/ea</p>

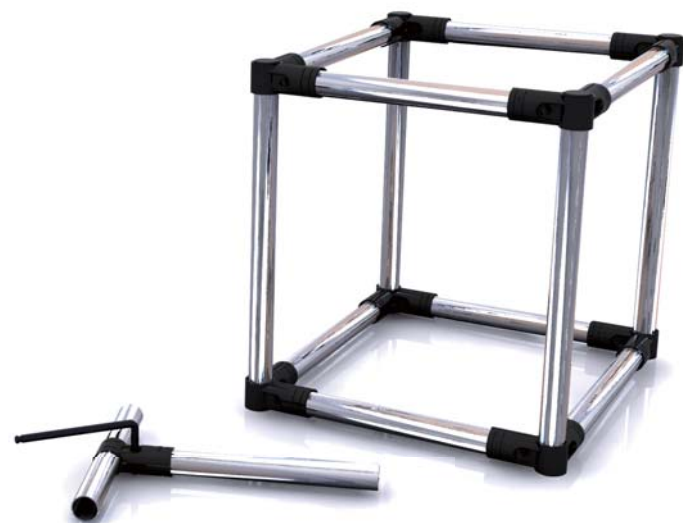
METAL JOINTS

BLACK (BK) / SILVER (SV) / NICKEL-CONDUCTIVE (NI)

H-162(MJ-21162BK)



■180ea/box ■108g/ea



METAL JOINTS

METAL JOINTS

BLACK (BK) / SILVER (SV) / NICKEL-CONDUCTIVE (NI)

H-1(MJ-2101SV)



■240ea/box ■73g/ea

H-1B(MJ-2201SV)



■240ea/box ■65g/ea

H-2(MJ-2102SV)



■150ea/box ■98g/ea

H-3(MJ-2103SV)



■70ea/box ■136g/ea

H-4(MJ-2104SV)



■180ea/box ■116g/ea

H-5(MJ-2105SV)



■300ea/box ■44g/ea

H-6(MJ-2106SV)



■300ea/box ■57g/ea

H-6B(MJ-2206SV)



■300ea/box ■39g/ea

H-7(MJ-2107SV)



■180ea/box ■52g/ea

H-7B(MJ-2207SV)



■180ea/box ■47g/ea

H-8(MJ-2108SV)



■300ea/box ■48g/ea

H-9(MJ-2109SV)



■100ea/box ■143g/ea

H-10(MJ-2110SV)



■180ea/box ■66g/ea

H-11(MJ-2111SV)



■200ea/box ■67g/ea

H-11B(MJ-2211SV)



■200ea/box ■67g/ea

METAL JOINTS



H-12(MJ-2112SV)



■200ea/box ■63g/ea

H-13(MJ-2113SV)




■140ea/box ■97g/ea

H-14(MJ-2114SV)



■150ea/box ■81g/ea

H-15A(MJ-2115SV)



■300ea/box ■43g/ea

H-15B(MJ-2215SV)



■300ea/box ■38g/ea

H-16(MJ-2116SV)



■300ea/box ■54g/ea

H-16B(MJ-2216SV)



■300ea/box ■54g/ea

H-17(MJ-2117SV)



■180ea/box ■71g/ea

H-18(MJ-2118SV)



■240ea/box ■69g/ea

H-19(MJ-2119SV)



■250ea/box ■64g/ea

H-20(MJ-2120SV)



■150ea/box ■97g/ea

H-21(MJ-2121SV)



■150ea/box ■104g/ea

H-45A(MJ-2145SV)



■140ea/box ■64g/ea

H-45B(MJ-2245SV)



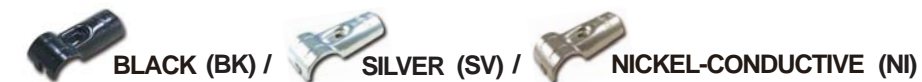
■140ea/box ■64g/ea

H-108(MJ-21108SV)



■140ea/box ■106g/ea

METAL JOINTS



METAL JOINTS

H-162(MJ-21162SV)



■180ea/box ■108g/ea

